



## TECHNICAL DATASHEET

SCHEMA TECNICA

Cod.: -611

FAMILY NAME: R Series Mini -611

Rev.: 0

FAMIGLIA: Serie R Mini -611

Data: 13/11/2020



## WORKING CHARACTERISTICS

Working pressure:	0,2÷10 bar
Room temperature:	0÷60 °C
Fluid temperature:	25 °C – 60 °C (ED100%) - 90 °C (3 on - 5 off)
Flow direction:	Unidirectional
Nominal diameter:	DN11
Elect.Pilot/Control:	NC, NO, LATCHING

## CARATTERISTICHE DI LAVORO

Pressione di esercizio:	0,2÷10 bar
Temperatura ambiente:	0÷60 °C
Temperatura fluido:	25 °C – 60 °C (ED100%) - 90 °C (3 on - 5 off)
Direzione fluido:	Unidirezionale
Diametro di passaggio:	DN11
Elet.Pilota/Comando:	NC, NA, LATCHING

## PHYSICAL CHARACTERISTICS

Valve body:	PA66 30%GF
Diaphragm:	NBR - EPDM - LSR
Core:	Stainless steel
Spring:	Stainless steel
Assembly:	With screws for inspection

## CARATTERISTICHE FISICHE

Corpo valvola:	PA66 30%GF
Membrana:	NBR - EPDM - LSR
Nucleo:	Acciaio INOX
Molla:	Acciaio INOX
Assemblaggio:	Con viti per ispezione

## INSTALLATION

The valve can be mounted in any position without compromising its operation.

## INSTALLAZIONE

La valvola può essere montata in qualsiasi posizione senza compromettere il funzionamento.

## APPLICATIONS

All automatic water control applications.  
Water inlet valve for coffee & tea, food equipment, ice machines, household appliances, hot tubs, water dispensers, marine applications, etc.

## APPLICAZIONI

Tutte le applicazioni di controllo automatico dell'acqua.  
Valvola di ingresso dell'acqua per caffè e tè, attrezzature alimentari, macchine per il ghiaccio, elettrodomestici, vasche idromassaggio, distributori di acqua, applicazioni marine, ecc.

## HYDRAULIC CONNECTIONS

Inlet:	3/4" BSPP male thread
Outlet:	3/4" BSPP male thread

## CONNESSIONI IDRAULICHE

Ingresso:	Filetto maschio 3/4" BSPP
Uscita:	Filetto maschio 3/4" BSPP

## ELECTRICAL CONNECTIONS

<a href="#">See table attached</a>	

## CONNESSIONI ELETTRICHE

<a href="#">Vedi tabella in allegato</a>	

## SOLENOID RANGE

<a href="#">See table attached</a>	

## GAMMA SOLENOIDI

<a href="#">Vedi tabella in allegato</a>	

## MARKS AND CERTIFICATIONS

WRAS – NSF – ACS – KTW – W270 – UL (only solenoid)

## MARCHI ED APPROVAZIONI

WRAS – NSF – ACS – KTW – W270 – UL (solo solenoidi)

**TECHNICAL DATASHEET****SCHEDA TECNICA**

Cod.: -611

FAMILY NAME: R Series Mini -611

Rev.: 0

FAMIGLIA: Serie R Mini -611

Data: 13/11/2020

**SOLENOID TABLE**

## TABELLA SOLENOIDI

**SOLENOIDI SERIE R INDIRETTA - INDIRECT ACTING R SERIES SOLENOIDS**

Codice progresa. (Progress code)	Tensione (Voltage)	Frequenza (Frequency)	Potenza (Power)		Assorbimento (Absorption)		cosφ	ED (funzionamento) (duty cycle)	Conessioni (Connections)		Controllo (Control)		
			Potenza mantenim. (holdin/power)	Potenza di spunto (inrush/power)	Assorbim (mA) in mantenimento (holdin Current)	Assorbim (mA) in spunto (inRush Current)			Faston(F), Cavi(wires)*** Unipolar (C)	Cavi(wires)*** bipolar (I/c mm)	Approvazioni (Approvals)	NC	NA** (NO)
1	12V AC	50 HZ	5 VA	5,9 VA	42mA	460mA	0,83	100%	F			✓	✓
		80 HZ	4,6 VA	5,4 VA	382mA	440mA	0,57						
		50 HZ	4,4 VA	5,2 VA	365mA	433mA	0,85						
2	12V AC/DC	80 HZ	4,1 VA	4,8 VA	340mA	383mA	0,59	100%	F, C	2500	EneC	✓	✓
		=	8,5 W	/	710mA	/	/						
		50 HZ	4,4 VA	5,2 VA	365mA	433mA	0,85						
3	12V AC/DC	80 HZ	4,1 VA	4,8 VA	340mA	383mA	0,59	100%	F, C	2500	EneC, GW	✓	✓
		=	8,5 W	/	710mA	/	/						
		50 HZ	4,4 VA	5,2 VA	365mA	433mA	0,85						
4	12V DC	=	5,4 W	/	450mA	/	/	100%	F, C		EneC	✓	✓
5	12V DC	=	5,4 W	/	450mA	/	/	100%	F, C		EneC, GW	✓	✓
6	12V DCb.a.	=	3,2W	/	300mA	/	/	100%	F, C			✓	✓
7	24V AC	50 HZ	7,2 VA	8,1 VA	302mA	337mA	0,85	100%	F, C	620, 2500	EneC	✓	✓
		80 HZ	6,5 VA	7,3 VA	270mA	305mA	0,6						
8	24V AC	50 HZ	7,2 VA	8,1 VA	302mA	337mA	0,85	100%	F		EneC, UL	✓	✓
		80 HZ	6,5 VA	7,3 VA	270mA	305mA	0,6						
9	24V DCb.a.	=	3,2 W	/	134mA	/	/	100%	F, C			✓	✓
10	24V DC	=	6,3 W	/	285mA	/	/	100%	F, C	1000, 1450, 2000, 2500	EneC	✓	✓
11	24V DC	=	6,3 W	/	285mA	/	/	100%	F, C		EneC, GW, UL	✓	✓
12	16V DC	=	2,25 W (25ms)	/	375mA	/	/		Bistabile (Latching)				Bistabile (Latching)
13	100/120V AC	50 HZ	8 VA	8,8 VA	70mA	80mA	0,66	100%	F		UL	✓	✓
		80 HZ	6,6 VA	7,9 VA	63mA	72mA	0,6						
14	220/240V AC	50 HZ	8,6 VA	7,8 VA	29,7mA	33mA	0,71	100%	F, C	620	EneC	✓	✓
		80 HZ	8,3 VA	8,7 VA	27mA	29mA	0,67						
15	220/240V AC	50 HZ	12,65 VA	13 VA	55mA	58mA	0,69	3 min ON 5min OFF	F, C	620	EneC	✓	✓
		80 HZ	10,71 VA	11,61 VA	48mA	51mA	0,61						
16	220/240V AC	50 HZ	6,6 VA	7,8 VA	27mA	33mA	0,71	100%	F		UL	✓	✓
		80 HZ	6,3 VA	6,7 VA	27mA	29mA	0,67						
17	230V AC	50 HZ	8,4 VA	9,7 VA	36,5mA	42mA	0,74	100%	F, C	620, 1000, 1450, 2000, 2500	EneC	✓	✓
		80 HZ	7,6 VA	8,3 VA	33mA	36mA	0,7						
18*	230V AC	50 HZ	8,4 VA	9,7 VA	36,5mA	42mA	0,74	100%	F, C		EneC	✓	✓
		80 HZ	7,6 VA	8,3 VA	33mA	36mA	0,7						
19	220/240V	50 HZ	6,6 VA	7,8 VA	29,7mA	33mA	0,71	100%			EneC	✓	✓
		80 HZ	6,3 VA	6,7 VA	27mA	29mA	0,67						
20	100/120V	50HZ 80HZ	5 VA	/	50mA	/	/	100%			EneC	✓	✓
21	24V DC	=	6,3 W	/	285mA	/	/	100%	F		UL	✓	✓
22	12V	50Hz 80Hz	4,38 VA	5,15 VA	380mA	430mA	/	100%	F		UL	✓	✓
23***	220/240V AC	50 HZ	6,6 VA	7,8 VA	29,7mA	33mA	0,71	100%	F		EneC	✓	✓
		80 HZ	6,3 VA	6,7 VA	27mA	29mA	0,67						
24	24V DC	=	11,8 W	/	491mA	/	/	50%	F		GW	✓	✓
25	24V DC	=	8 W	/	335mA	/	/	100%	F		EneC	✓	✓
26	24V DC	=	8 W	/	335mA	/	/	100%	F		UL	✓	✓

(\*) Materiali approvati UL / UL approved materials

(\*\*) I solenoidi NA non sono disponibili con cavi bipolari / NO solenoids are not available with bipolar wires

(\*\*\*) I solenoidi con cavi unipolari e bipolari NON sono disponibili per valvole serie R DOPPIE, TRIPLE, QUADRUPLE / Solenoids with unipolar or bipolar wires are not available for R DOUBLE, TRIPLE or QUADRUPLE SERIES.

(\*\*\*) Bobina trattata con impregnazione / Coated solenoid

**Legenda** NC: Normalmente Chiusa / Normally Closed  
 (Legend) NA: Normalmente Aperta / Normally Open  
 NB: Bistabile / Latching  
 GW: GlowWire

ED Funzionamento (Duty Cycle) = 100%  
 Approvazioni Approvals: ENEC, UL, GW  
 Faston: IP XD  
 Cavi (wires): IP 55  
 Classe isolamento (Insulation class): II  
 Classe isolamento bobina (Coil insulation class): F  
 Tipo faston (Faston type): 6,3 x 0,8 mm

**TECHNICAL DATASHEET***SCHEDA TECNICA*

Cod.: -611

FAMILY NAME: R Series Mini -611

Rev.: 0

FAMIGLIA: Serie R Mini -611

Data: 13/11/2020

**SOLENOID TABLE***TABELLA SOLENOIDI***SOLENOIDI SERIE R DIRETTA - *DIRECT ACTING R SERIES SOLENOIDS***Tabella intervallo pressioni di lavoro bobine serie R Diretta – *Working pressure range R Direct solenoids*

	E9400000 230V	E9400000 24AC	E9400000 24AC E9400020 24DC GW	E9400020 12VGW E9400000 12V	E9400020 12VGW E9400000 12V	E9400000 12DC	E9400800 230V
<b>Tensione</b> <i>(Voltage)</i>	230 V ac	24 V ac	24 V dc	12 V ac-dc (ac)	12 V ac-dc (dc)	12V dc	220-240 V ac
<b>Frequenza</b> <i>(Frequency)</i>	50/60 Hz	50/60 Hz	=	50/60 Hz	=	=	50/60 Hz
<b>Assorbimento</b> <i>(Absorption)</i>	36.5 mA	302 mA	265 mA	365 mA	710mA	450 mA	55 mA
<b>Potenza</b> <i>(Power)</i>	8.39 VA	7.24 VA	6.35 W	4.38 VA	8.52 W	5.4 W	12.65 VA
<b>ED %</b>	ED 100%	ED 100%	ED 100%	ED 100%	ED 100%	ED 100%	3 on / 5 off
<b>Ø 0,8 mm</b>	0 ÷ 10 bar	0 ÷ 10 bar	0 ÷ 10 bar	0 ÷ 10 bar	0 ÷ 10 bar	0 ÷ 10 bar	0 ÷ 10 bar
<b>Ø 1,6 mm</b>	0 ÷ 4 bar	0 ÷ 4 bar	0 ÷ 2.5 bar	0 ÷ 2 bar	0 ÷ 4 bar	0 ÷ 3 bar	0 ÷ 8 bar
<b>Ø 2 mm</b>	0 ÷ 2.5 bar	0 ÷ 2.5 bar	0 ÷ 2 bar	0 ÷ 1 bar	0 ÷ 2.5 bar	0 ÷ 1.5 bar	0 ÷ 5 bar
<b>E9400001</b>	230 V ac	24 V ac	24 V dc	12 V ac-dc (ac)	12 V ac-dc (dc)	12V dc	220-240 V ac
<b>Ø 4 mm</b>	0 ÷ 0.8 bar	0 ÷ 0.8 bar	0 ÷ 0.5 bar	0 ÷ 0.5 bar	0 ÷ 0.8 bar	0 ÷ 0.5 bar	0 ÷ 1.6 bar

**NB: Il passaggio da Ø 4 mm non è disponibile per valvole Normalmente Aperte (NA)**

Note: Ø 4 mm orifice is not available for Normally Open (NO) valves

**TECHNICAL DATASHEET***SCHEDA TECNICA*

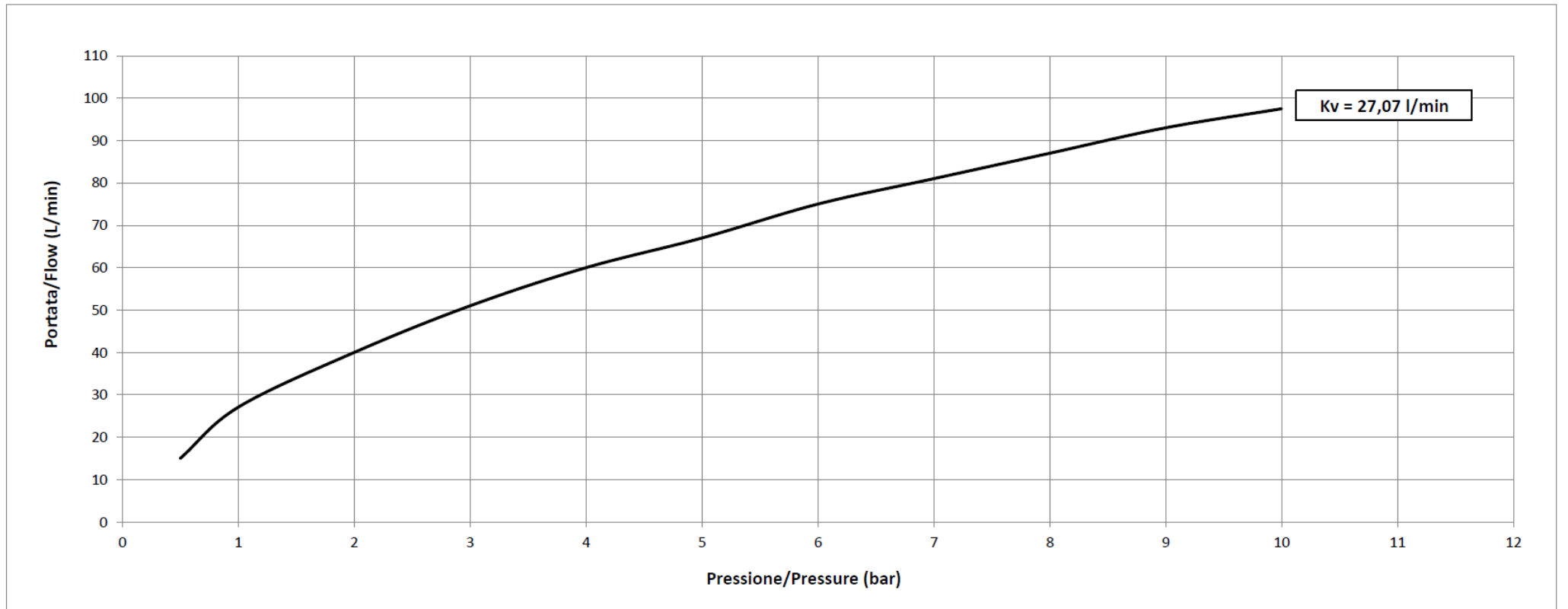
Cod.: -611

FAMILY NAME: R Series Mini -611

Rev.: 0

FAMIGLIA: Serie R Mini -611

Data: 13/11/2020

**FLOW RATE***CURVE DI PORTATA*

**TECHNICAL DATASHEET***SCHEDA TECNICA*

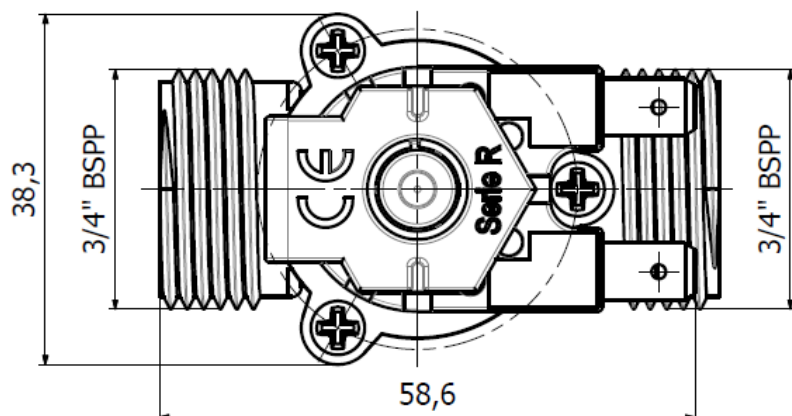
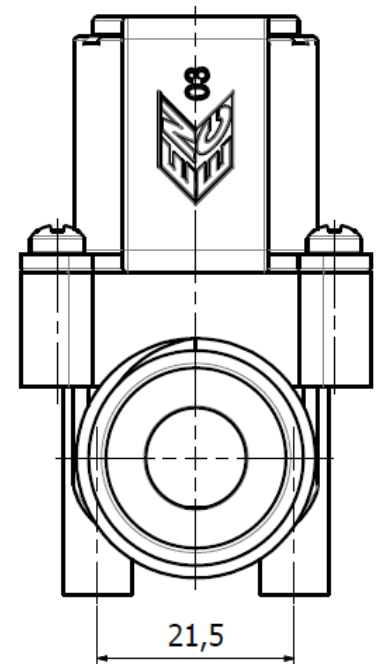
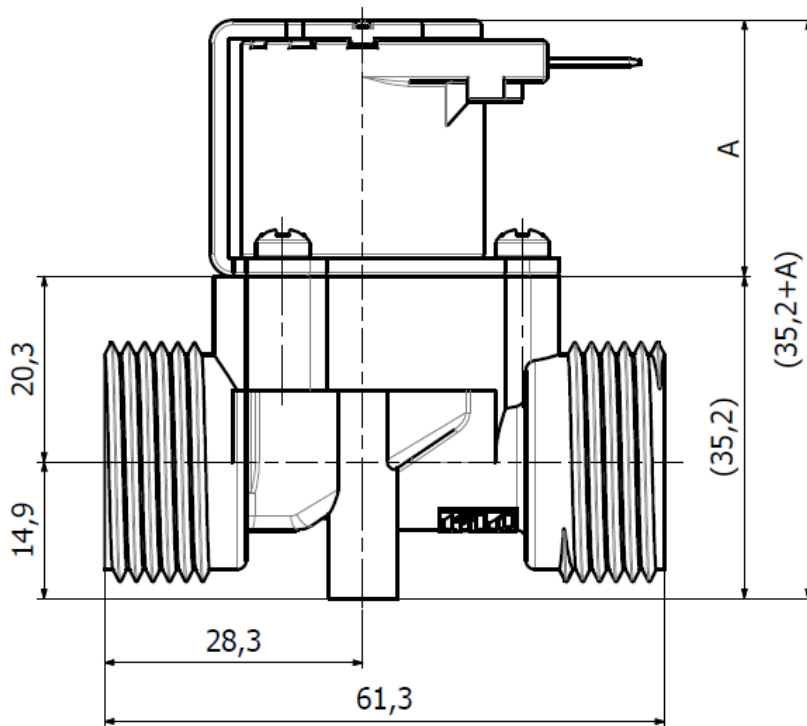
Cod.: -611

FAMILY NAME: R Series Mini -611

Rev.: 0

FAMIGLIA: Serie R Mini -611

Data: 13/11/2020

**DIMENSIONAL DRAWING***DISEGNO DIMENSIONALE***Dimension A (mm)**

Normalmente chiusa con faston Normally closed with faston	28
Normalmente chiusa con cavi Normally closed with cable	29,2
Normalmente aperta Normally open	47,2
Bistabile Latching	38,3